

Leukon

COMPLEMENTI

2007

Antonio Citterio



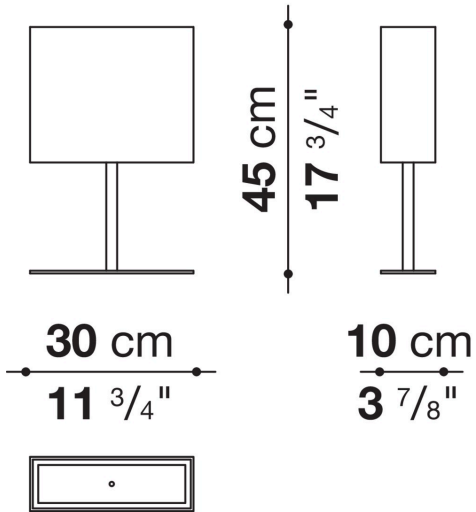
Descrizione

Eleganti luci d'atmosfera, con paralumi in tessuto o pergamena e schermi superiori in vetro acidato. Da tavolo, in due dimensioni. Da terra in due modelli: con base a cavalletto e paralume circolare che scorre e si fissa ad altezze diverse oppure a stelo fisso su base a crociera, con paralume a parallelepipedo. Disponibili anche le versioni applique ed a sospensione. Le strutture sono in metallo, il filo elettrico è tessile.

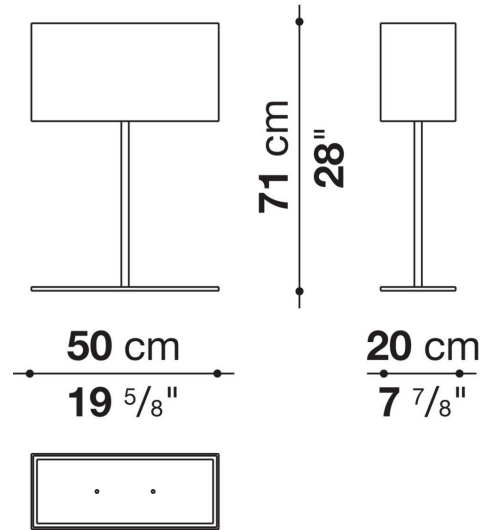
Informazioni tecniche

Struttura
metallo
Paralume
tessuto o pergamena
Schermo superiore e inferiore
vetro
Schermo inferiore (CLS4)
PVC acidato

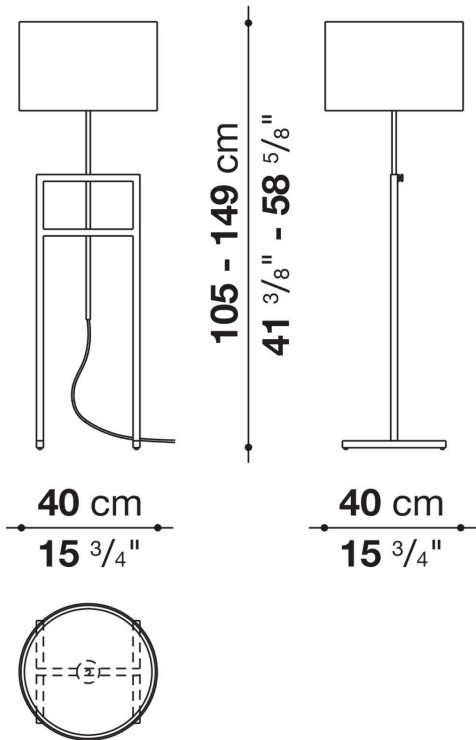
CL1



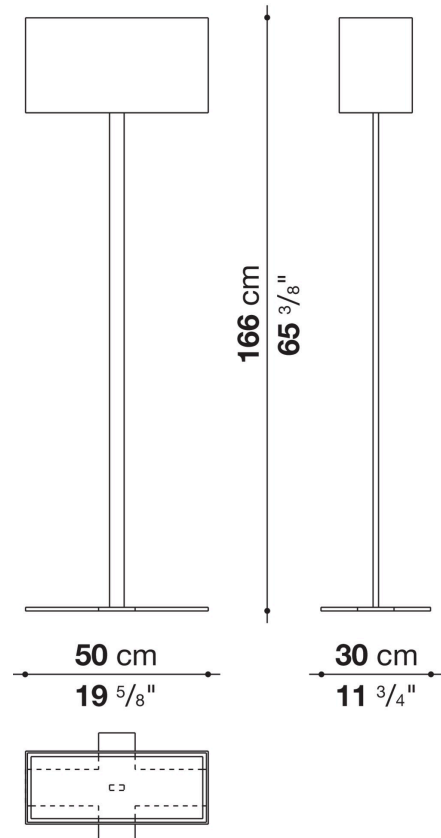
CL3



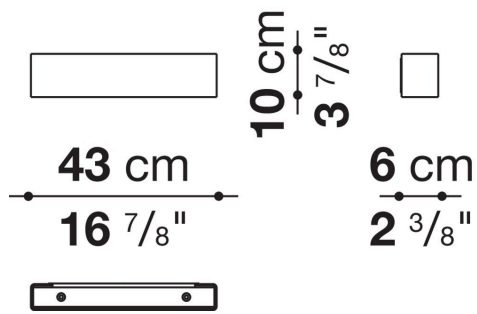
CL4



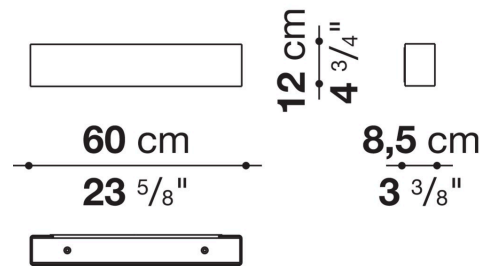
CL2



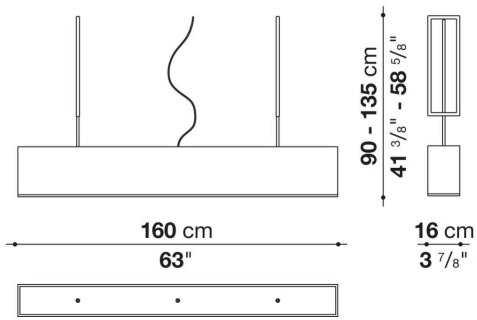
CLA1



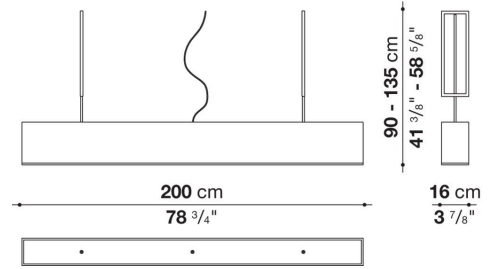
CLA2



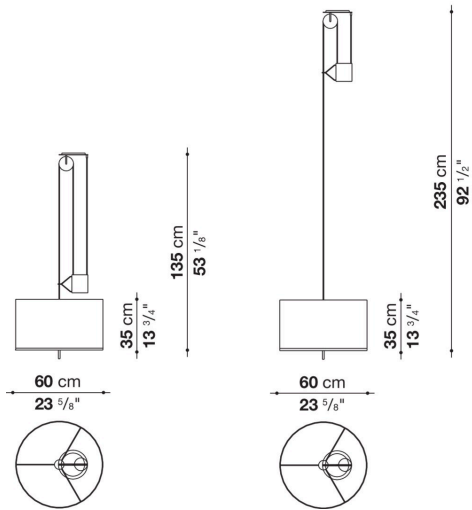
CLS1



CLS2



CLS3



CLS4

