

Pathos console

COMPLEMENTI

2011

Antonio Citterio



Descrizione

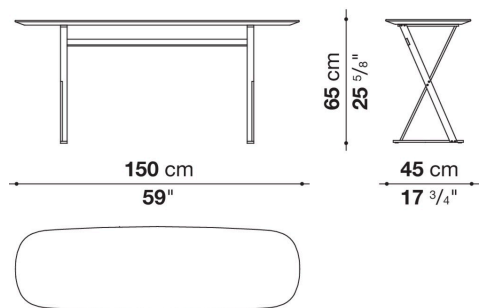
Sofisticata nelle sue linee asciutte, la console Pathos riprende la struttura in acciaio con incrocio a X, elemento peculiare della collezione di tavoli e complementi omonima. Il piano è proposto nelle versioni in marmo oppure in fibra di legno MDF verniciato lucido in diverse tonalità.

Informazioni tecniche

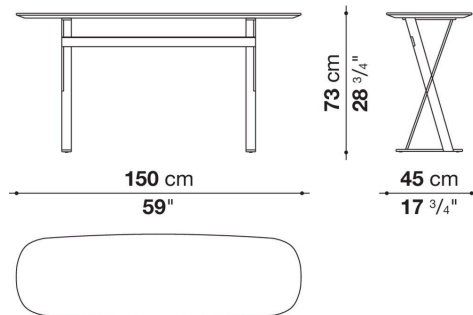
Piano
pannello in fibra di legno MDF o marmo (finitura poliesteri lucida o finitura poliesteri opaca)
Struttura di sostegno
trafilati d'acciaio
Vassoio (SMCV)
lamiera d'acciaio
Puntali
materiale plastico

Disegni tecnici

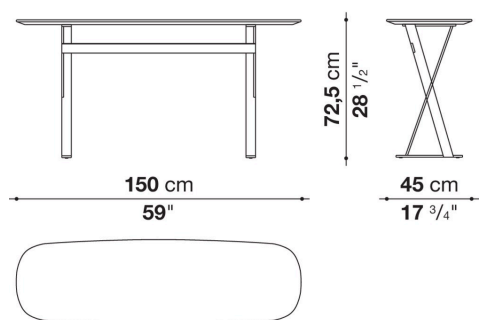
SMC15



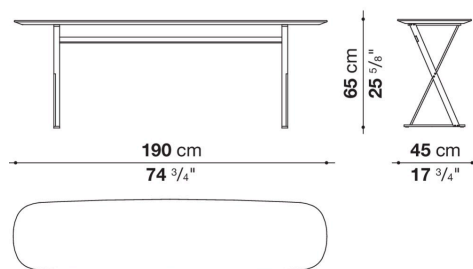
SMCE15



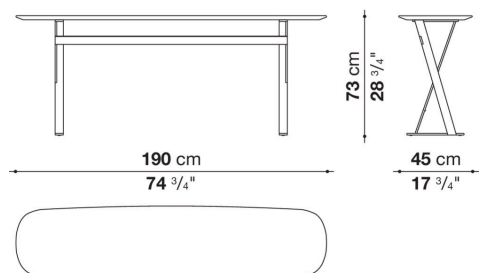
SMCE15P



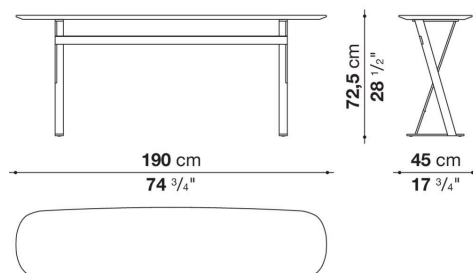
SMC19



SMCE19



SMCE19P



SMCV

