

## Recipio '14 console

COMPLEMENTI

2014

Antonio Citterio



## Descrizione

---

La console Recipio '14 si caratterizza per la struttura a cavalletto in legno massello di faggio e il piano in schiuma di poliuretano espanso strutturale Baydur® dalla caratteristica forma morbida a vassoio. È proposta in versione monocolora in diverse tonalità.

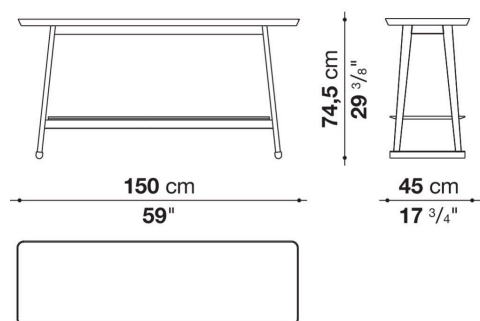
## Informazioni tecniche

---

Piano (LXC10)  
schiuma di poliuretano espanso strutturale Baydur®  
Piano e piano inferiore (LXC20)  
legno massello, pannello in particelle di legno impiallacciato  
Struttura di sostegno  
legno massello  
Puntali  
feltro

# Disegni tecnici

**LXC10**



**LXC20**

