

Pathos

TAVOLI

2011

Antonio Citterio



Descrizione

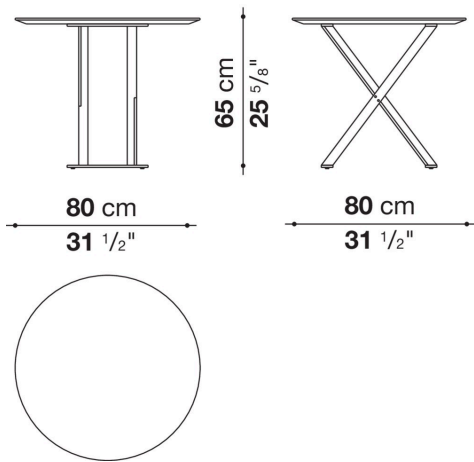
Il tavolo Pathos viene proposto con piano rotondo, rettangolare o quadrato, arrotondato agli angoli e caratterizzato dal raffinato dettaglio dei bordi smussati, ed è disponibile in marmo oppure in fibra di legno MDF verniciato lucido. La struttura di sostegno con base ad X è in acciaio in varie finiture.

Informazioni tecniche

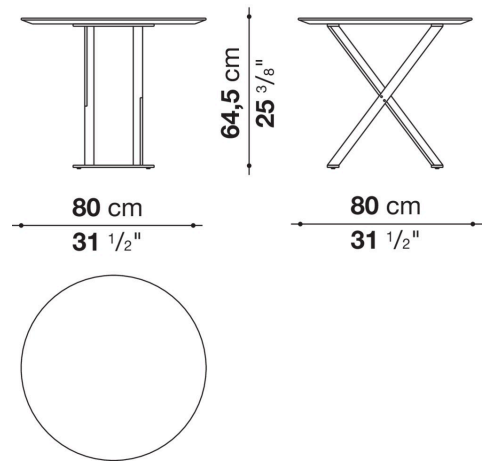
Piano
pannello in fibra di legno MDF o marmo (finitura poliesteri lucida o finitura poliesteri opaca)
Struttura di sostegno
trafilati d'acciaio
Puntali
materiale plastico

Disegni tecnici

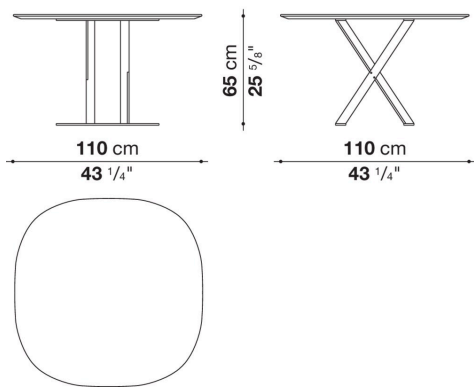
SMT8L



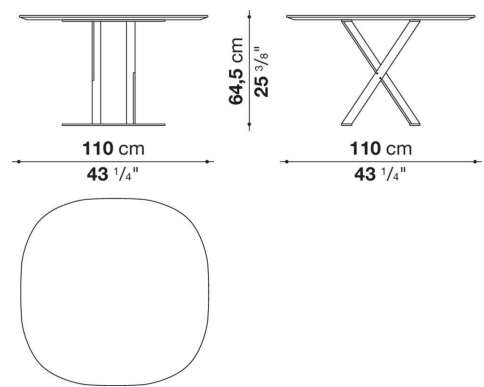
SMT8P



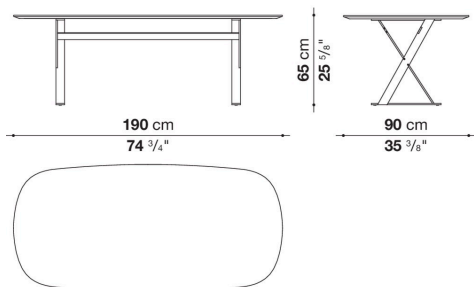
SMT11L



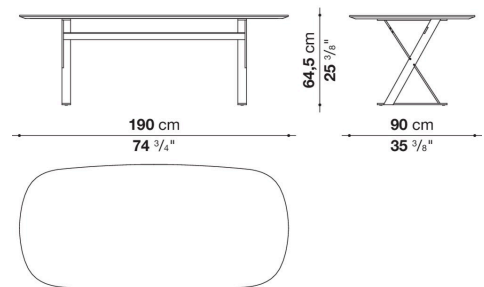
SMT11P



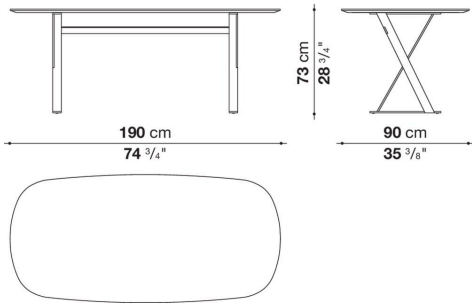
TPA190



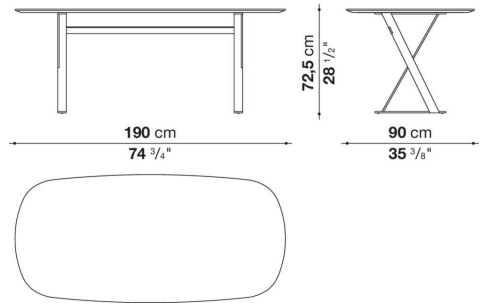
TPA190P



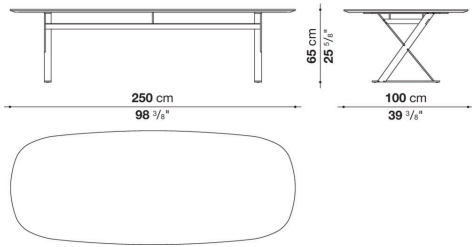
SMTE19



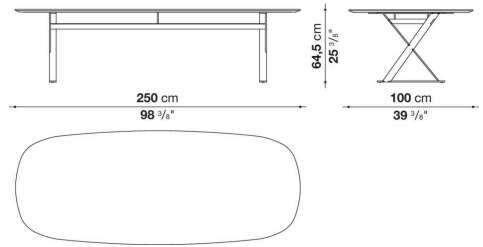
SMTE19P



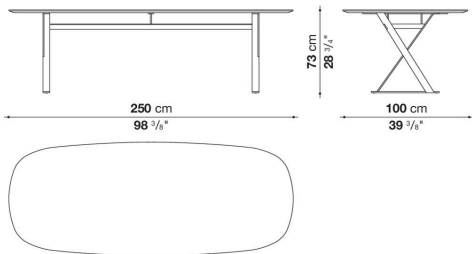
TPA250



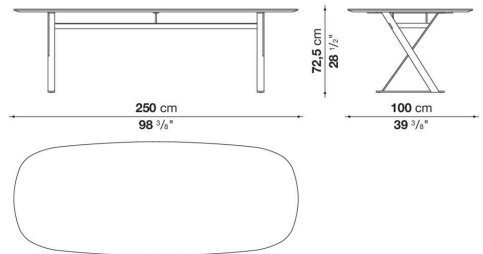
TPA250P



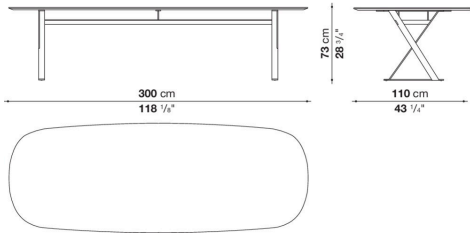
SMTE25



SMTE25P



SMTE30



SMTE30P

