

Max

COMPLEMENTI

2001

Antonio Citterio



Descrizione

Max è un piccolo gioiello di ebanisteria, uno scrittoio che riporta alla memoria i classici secretaire interpretandoli in chiave contemporanea. Si distingue per la cura dei dettagli, che lo rendono uno scrigno prezioso. Le caratteristiche principali di Max sono il particolare disegno a X della struttura in piatti d'acciaio, il disegno geometrico dei cassetti e il piano a ribalta. Un'unica dimensione e diverse essenze tra cui scegliere.

Informazioni tecniche

Piano

legno massello, pannello in particelle di legno, pannello in multistrato di legno impiallacciato

Struttura di sostegno

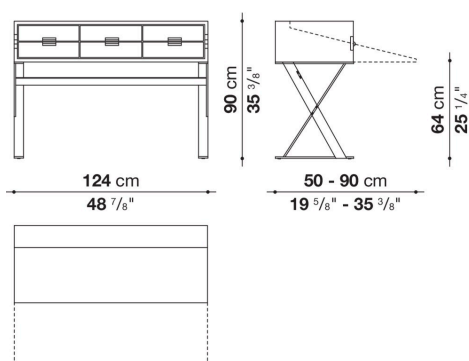
trafilati d'acciaio

Piedini

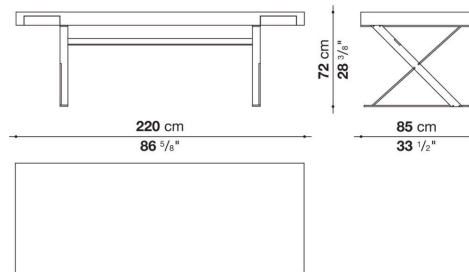
materiale plastico

Disegni tecnici

TMA124



SMSCR22



SMSCR

