

## Musa

POLTRONE

2006

Antonio Citterio



## Descrizione

---

La poltrona Musa si distingue per la struttura in legno massello in diverse finiture da abbinare a rivestimenti in pelle o tessuto. Leggera e sofisticata nel carattere, Musa è proposta in due versioni, una più bassa e più profonda rispetto all'altra, ideale per arredare zone lounge votate al comfort.

## Informazioni tecniche

---

## Struttura

legno massello

Cuscino sedile

poliuretano sagomato a densità differenziata, piuma sterilizzata, fodera in fibra di poliestere

Schienale e bracciolo

pannello in multistrato di legno, poliuretano sagomato a densità differenziata, fibra di poliestere, piuma sterilizzata

Puntali

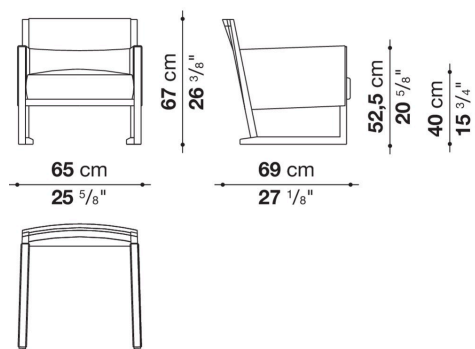
materiale plastico e feltro

Rivestimento

tessuto o pelle

# Disegni tecnici

**SM65P**



**SM65T**

