

## Simpliciter

DIVANI

2003

Antonio Citterio



## Descrizione

---

Evergreen oltre le mode, il divano Simpliciter prevede due versioni accomunate dallo spirito classico contemporaneo. La prima si caratterizza per la preziosa impuntura che disegna il cuscino sedile, prevista sia per versioni in tessuto che per quelle in pelle, e la struttura con i piedini lasciati a vista. L'altra, disponibile esclusivamente per le varianti in tessuto, ha un esprit fresco e femminile grazie alla fodera che arriva fino a terra.

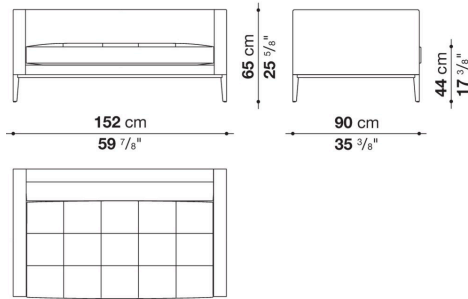
## Informazioni tecniche

---

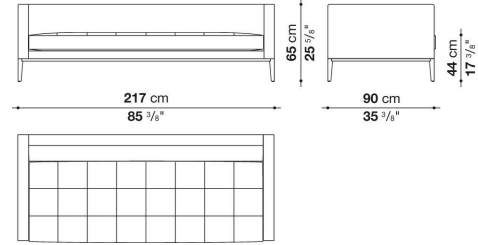
Telaio interno  
tubolari e profilati d'acciaio  
Imbottitura telaio interno  
schiuma di poliuretano flessibile a freddo Bayfit®, poliuretano sagomato, fodera in fibra di poliestere  
Imbottitura telaio interno pouf  
poliuretano sagomato a densità differenziata, fodera in fibra di poliestere  
Imbottitura cuscino sedile  
poliuretano sagomato a densità differenziata, piuma sterilizzata, fodera in fibra di poliestere  
Bordo inferiore  
estrusi d'alluminio  
Piedini  
lamiera d'acciaio  
Puntali  
materiale termoplastico  
Rivestimento  
tessuto o pelle  
Rivestimento (SMTF)  
tessuto

# Disegni tecnici

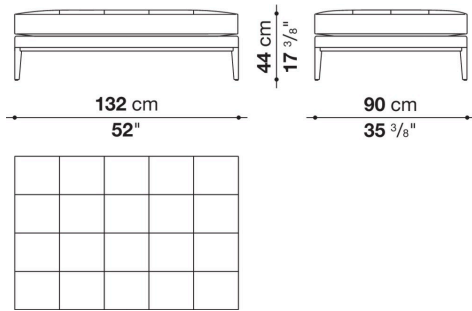
8SMT152\_1



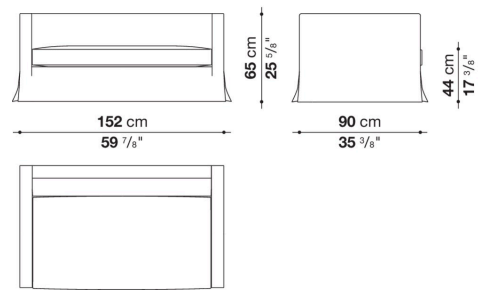
8SMT217\_1



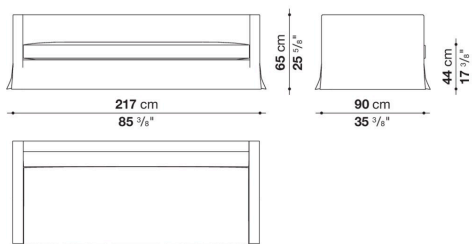
8SMT132\_1



SMTF152\_1



SMTF217\_1



SMTF132

