

Xilos

TAVOLI

2012

Antonio Citterio



Descrizione

Segno distintivo della collezione di tavoli Xilos, proposti in una dimensione quadrata e rotonda, è la struttura a crociera in legno. Per la versione rotonda è disponibile anche il piano in marmo ed è possibile abbinare un vassoio girevole in due misure e differenti finiture (stesse essenze della struttura o con piano in marmo).

Informazioni tecniche

Piano

pannello in tamburato e particelle di legno impiallacciato o sottopiano in listellare ceiba e MDF, marmo (finitura poliesteri lucida)

Struttura

legno massello impiallacciato o legno massello e pannello in multistrato di legno impiallacciato

Vassoio girevole (SMTG7N-SMTG11-SMTG16N)

pannello in laminato stratificato HPL, pannello in particelle di legno impiallacciato o marmo (finitura poliesteri lucida)

Meccanismo di rotazione vassoio girevole (SMTG7N-SMTG11-SMTG16N)

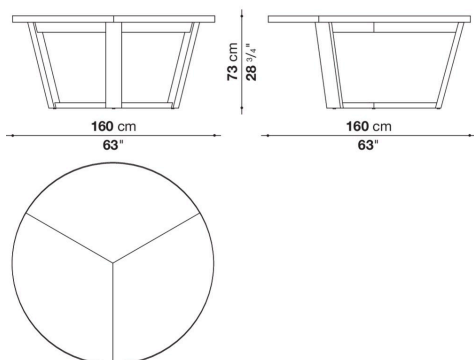
alluminio con sfere in acciaio

Piedini regolabili

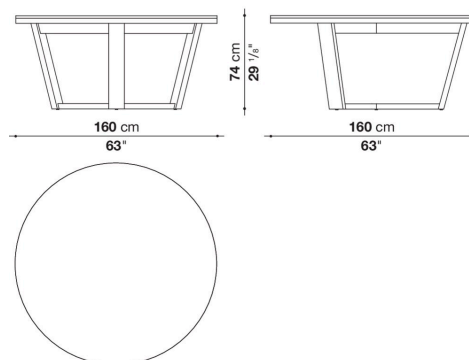
acciaio e materiale plastico

Disegni tecnici

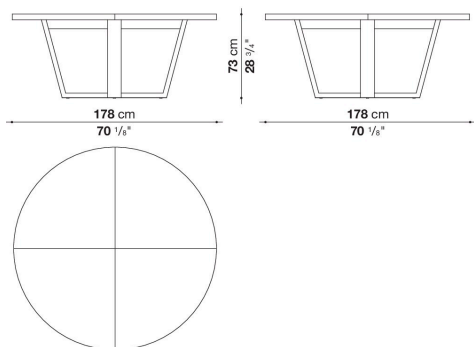
SMTT16N



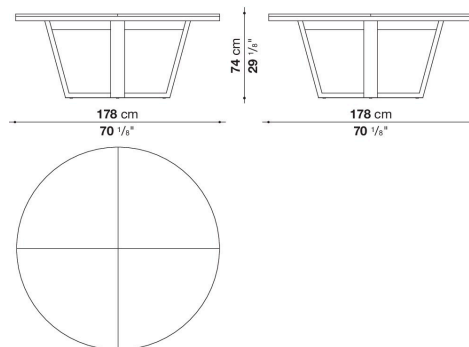
SMTT16PN



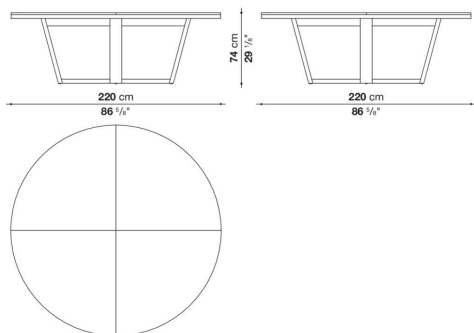
SMTT18



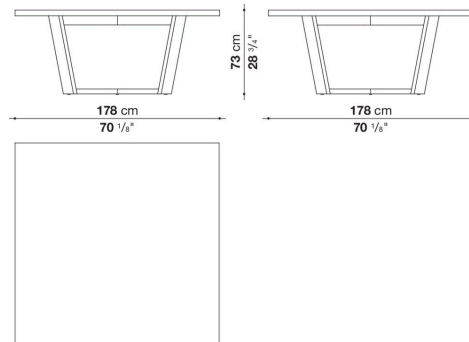
SMTT18P



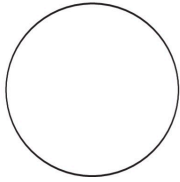
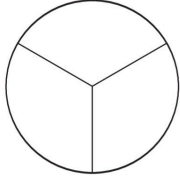
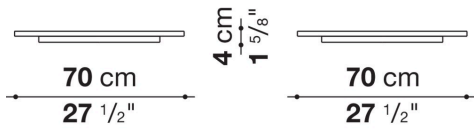
SMTT22P



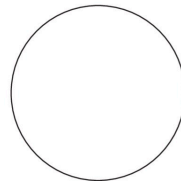
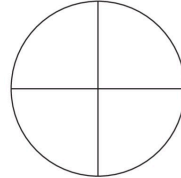
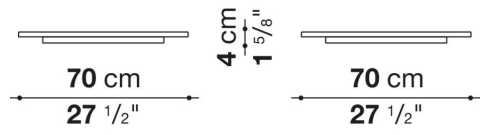
SMTQ18N



SMTG16N



SMTG7N



SMTG11

