

Talamo

LETTI

2007

Antonio Citterio



Descrizione

Letto matrimoniale dalla linea asciutta e dalle proporzioni perfette, Talamo sceglie materiali lussuosi e un gioco raffinato di dettagli, come l'incontro tra le fasce di pelle del rivestimento e la singolare sagomatura della struttura in legno in diverse finiture.

Informazioni tecniche

Struttura

legno massello, pannello in multistrato di legno impiallacciato

Telaio interno testata

pannello in multistrato di legno

Imbottitura telaio interno testata

poliuretano sagomato

Rete

tubolari in acciaio e doghe in multistrato di legno

Puntali

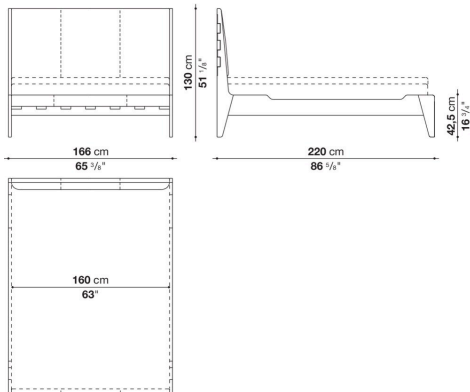
materiale plastico

Rivestimento

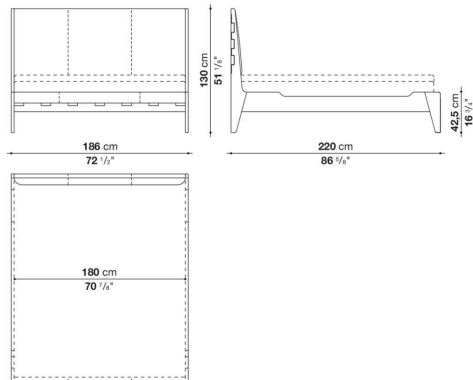
pelle

Disegni tecnici

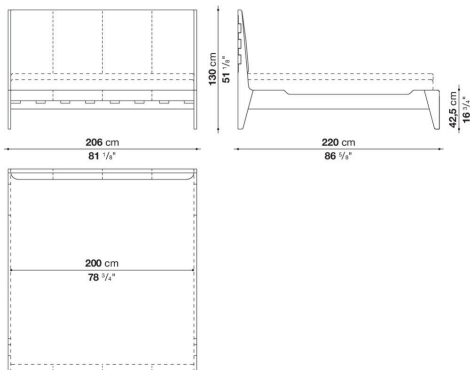
ACL2



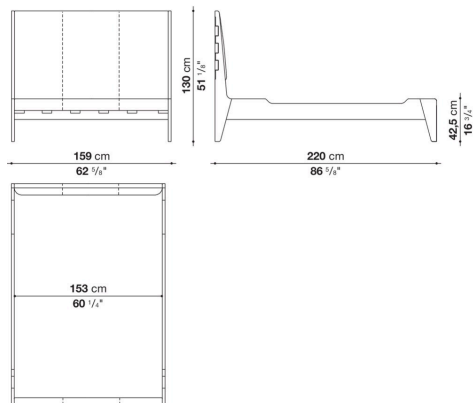
ACL4



ACL5



ACLQ



ACLK

