

Bauci

LETTI

2000

Antonio Citterio



Descrizione

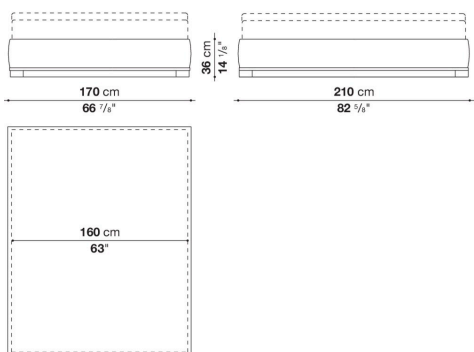
Il letto Bauci è provvisto di rete che si solleva e contiene al suo interno un vano di grande praticità. Il bordo inferiore è in acciaio verniciato. Un dettaglio prezioso è dato dalla base perimetrale in legno massello che può essere scelta tra differenti colorazioni. Letto abbinabile a tutte le testate presenti in collezione.

Informazioni tecniche

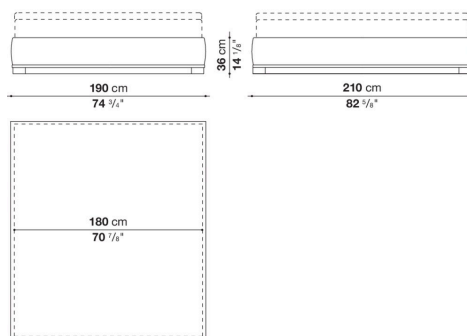
Telaio interno
tubolari e profilati d'acciaio
Imbottitura telaio interno
schiuma di poliuretano flessibile a freddo Bayfit®, fodera in fibra di poliestere
Piedini e base perimetrale
legno massello
Bordo inferiore
profilati d'acciaio
Piano interno (2046)
pannello in fibra di legno MDF
Rete (2046)
tubolari in acciaio e doghe in multistrato di legno
Meccanismo di sollevamento rete (2046)
azionato da molla a gas con comando manuale
Rivestimento
tessuto o pelle

Disegni tecnici

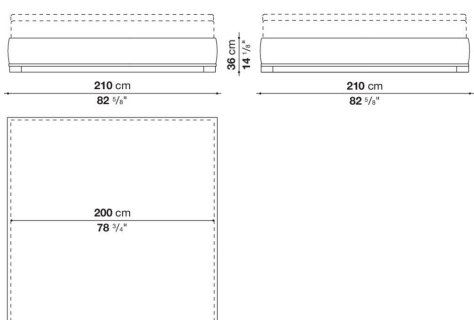
2045_2



2045_4



2045_5



2046_2

