

Abseo

TAVOLI

2021

Antonio Citterio



Descrizione

Un tavolo di carattere, dal disegno essenziale sottolineato dagli spessori importanti e dalle gambe posizionate asimmetricamente, tutti elementi che lo rendono protagonista dello spazio che lo ospita. Quadrato o rettangolare, è previsto in una versione in tinoe semilucido, il legno cileno che si ritrova, come un segno stilistico preciso, in diverse soluzioni di arredo della collezione, oppure nei più classici wengé naturale, rovere nelle finiture chiaro spazzolato, nero spazzolato, grigio. La tecnica folding con cui è costruito mette in risalto il pregio delle lavorazioni creando una perfetta continuità tra la superficie e i bordi del piano.

Informazioni tecniche

Struttura e piano

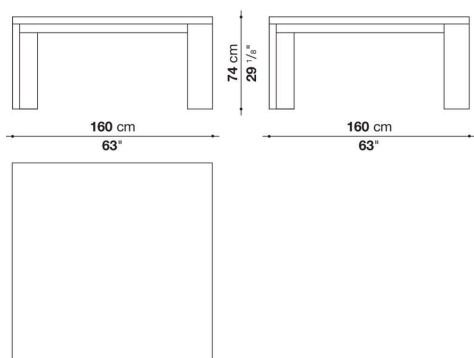
pannello in multistrato di legno, pannello in tamburato e particelle di legno impiallacciato

Puntali

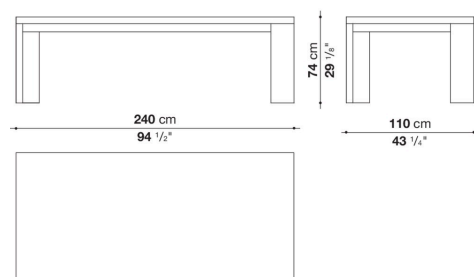
feltro

Disegni tecnici

ABS160TQ



ABS240T



ABS300T

