

## Caratos

TAVOLINI

2018

Antonio Citterio



## Descrizione

---

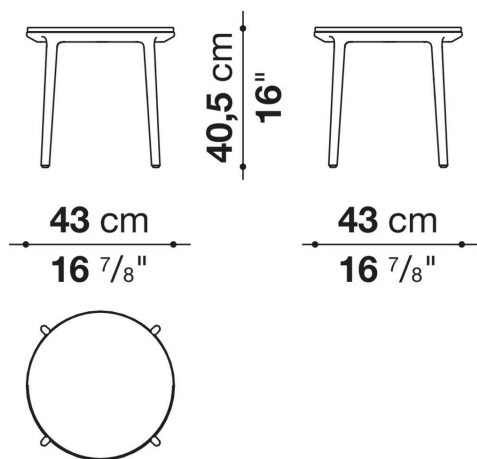
Completamento della famiglia di sedute omonima, i tavolini Caratos si distinguono per le linee arrotondate dei piani in marmo con finitura opaca. Le strutture dai profili morbidi sono in pressofusione d'alluminio verniciato. Si abbinano a divani e sedute per creare aree conversazione e living.

## Informazioni tecniche

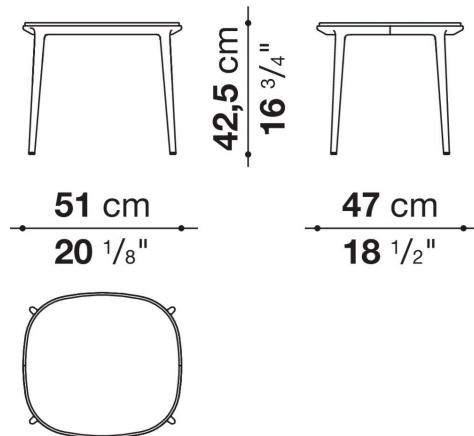
---

Piano  
marmo (finitura poliestere opaca)  
Struttura di sostegno  
fusione in lega d'alluminio  
Puntali  
materiale plastico

## TCA43R



## TCA51A



## TCA62

